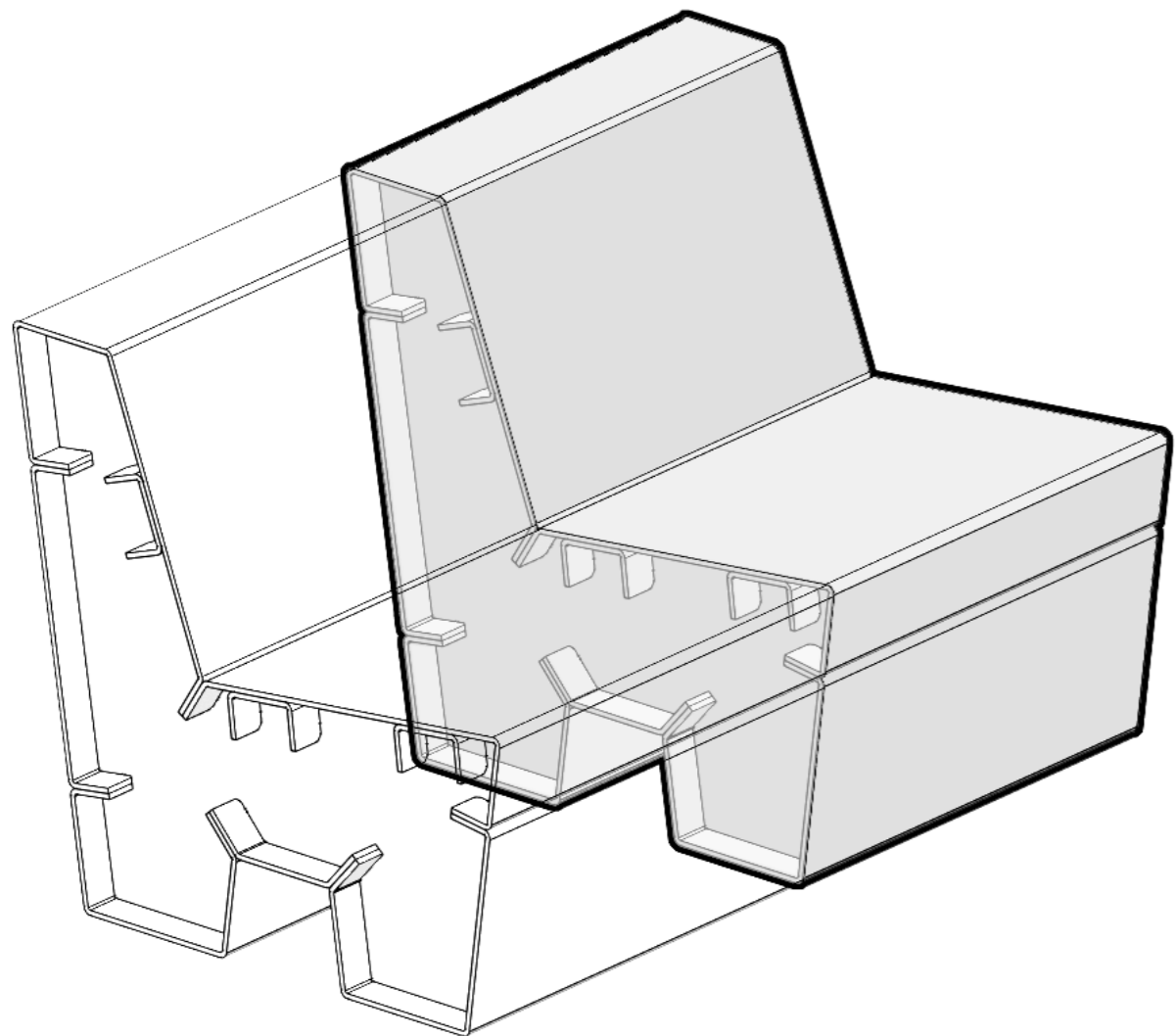




**OPTION ZULEHNER KURTL**



**KURTL**

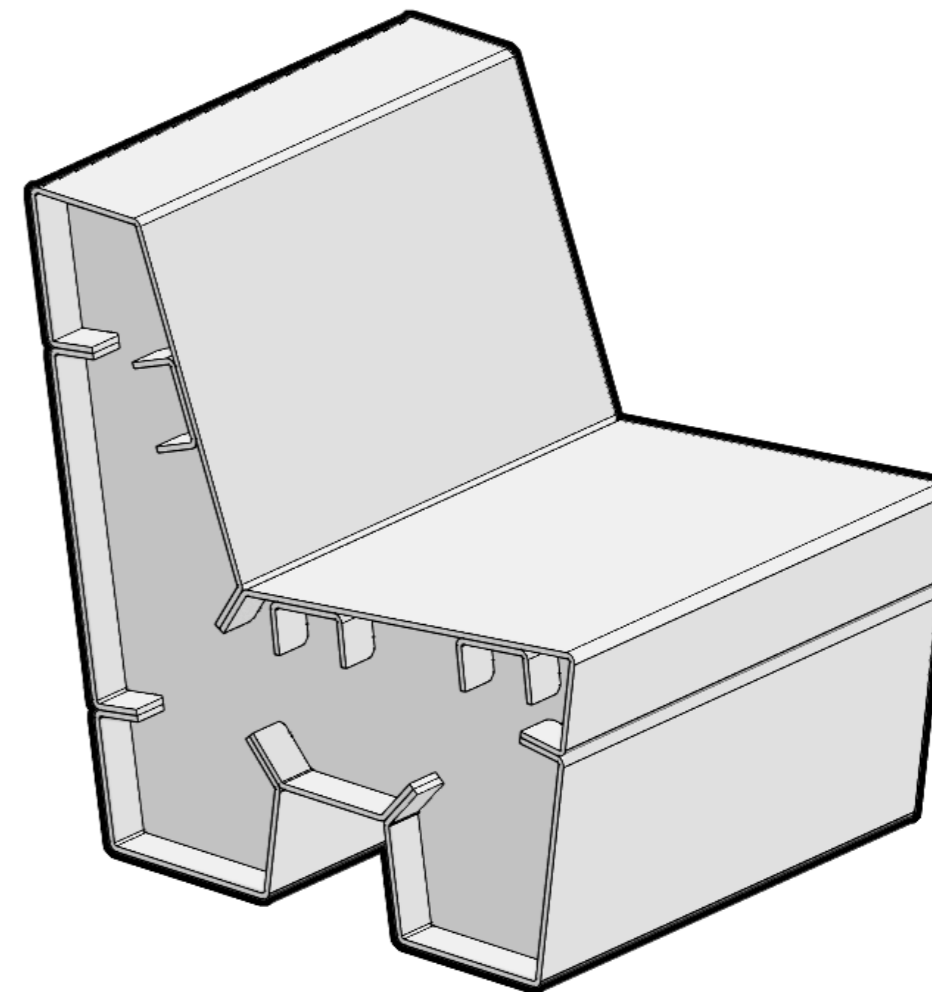
© papplab GmbH 2014 | Druckfehler, Irrtümer und technische Änderungen vorbehalten | 201412



Impressum: papplab GmbH · Jakob-Sigl-Straße 14 · 4100 Ottensheim · office@papplab.at · www.kurtl.com



**LEHNER KURTL**



## KURTL IST MÖBEL. UND REVOLUTIONÄR!

Alle KURTL-Kartonmöbel werden ausschließlich aus recyclebarer Pappe in Österreich hergestellt. Nebenbei sind sie einfach im Aufbau und vereinen Stabilität und Leichtigkeit. Abgesehen von der unschlagbaren Funktionalität von KURTL, sollte auch auf das unverkennbare Design hingewiesen werden: klare Linien, kreative Formen, kunstvolle Möbelstücke für die eigenen 4 Wände.

### LEHNER: ein echter Rückhalt.

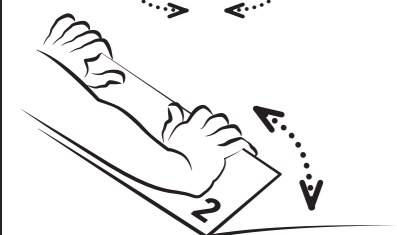
Der Couchsessel bietet Platz für eine erwachsene Person, zwei Kinder oder acht Stofftiere. Es sei denn, man macht aus Lehner einen ZULEHNER, einen Zuzulehner oder gar einen Zuzuzuzuzulehner. Man kann nämlich so viele Lehner aneinanderreihen, wie man möchte. Die dazu nötigen Steckverbindungen sind in jedem Lehner-Paket enthalten. Sofa, so good. Lehner ist außerdem die perfekte Ergänzung zu Stelzer, dem KURTL-Couchtisch.

### Nur zur Sicherheit.

Die KURTL-Kartonmöbel können eine für den Werkstoff Karton typische Randstelle aufweisen, die, genau wie Papier, einen leichten Schnitt zufügen kann. Achten Sie darauf. Um den Aufbau zu erleichtern, falten Sie die Teile gut vor, lassen Sie sich von Tischkanten helfen. Gut zu wissen ist auch, dass der Karton zwei Seiten hat. Die feinen Rippen sind außen und die breiten sind innen.

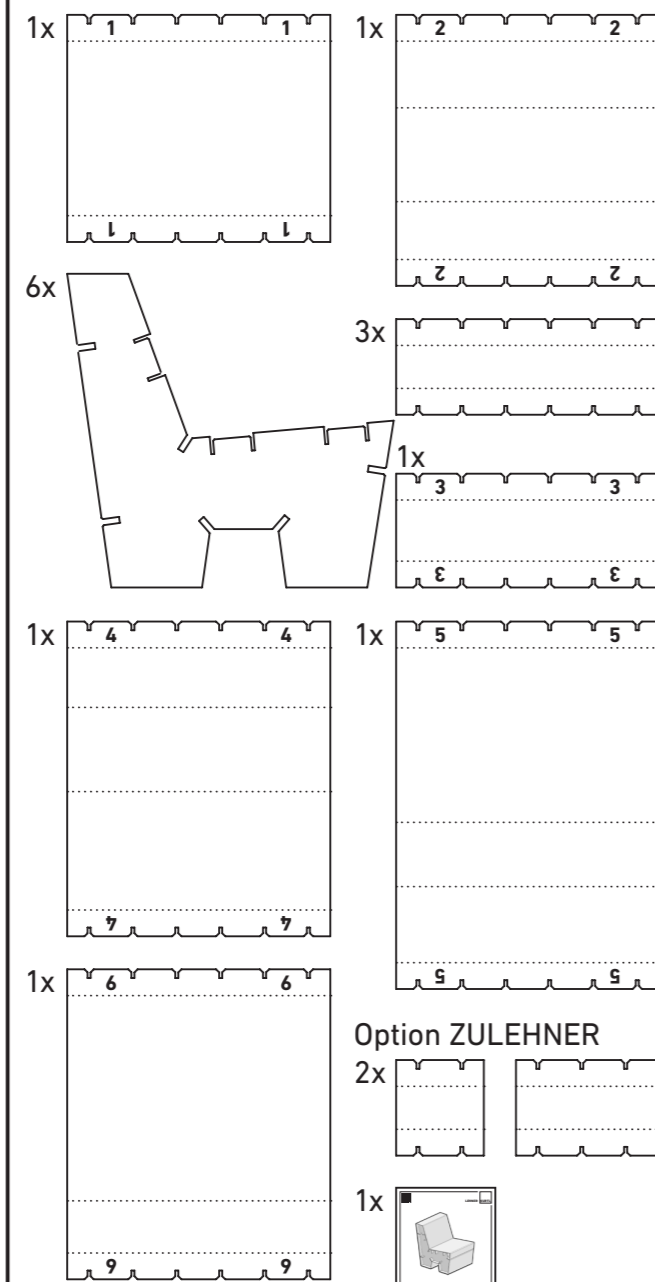


Außen: Nummerierung  
Feine Rippen  
Innen: Breite Rippen



Alle Teile gut vorfalten.  
An den gerillten  
Stellen einmal  
komplett umfalten.

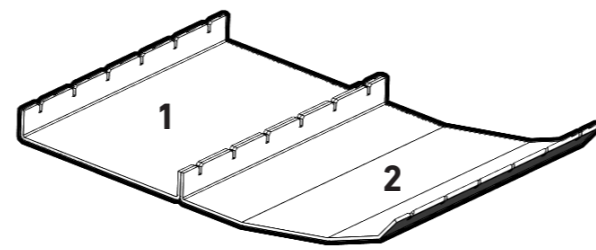
### In der Schachtel:



1

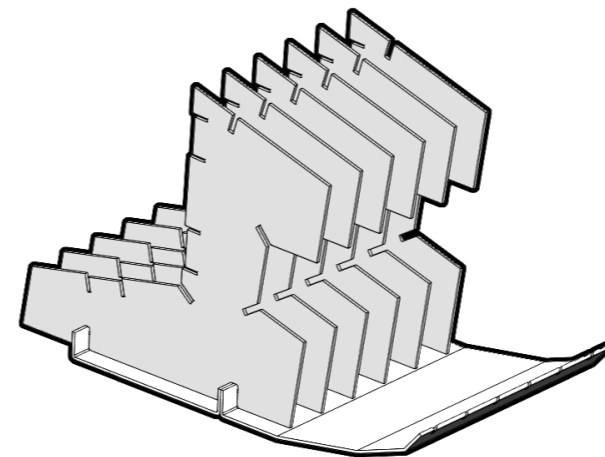
1x 1

1x 2



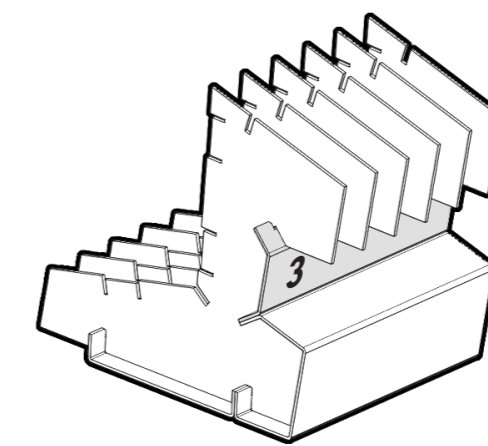
2

6x 6



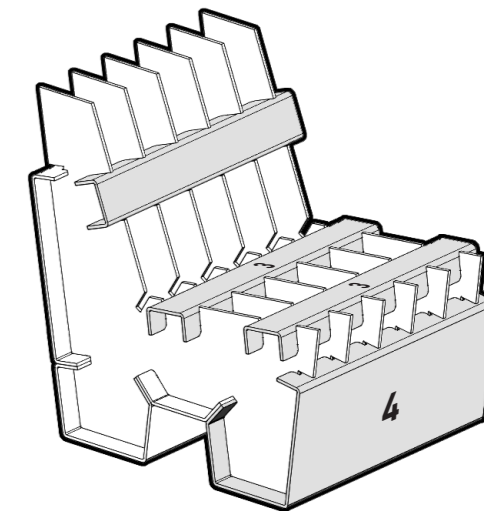
3

1x 3



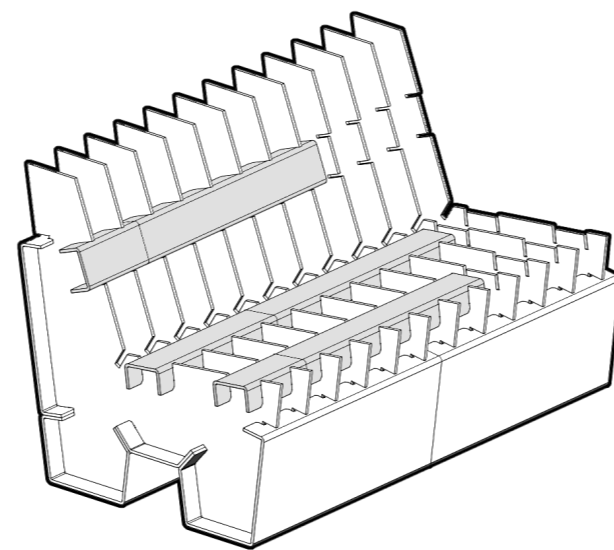
4

3x 4 1x 4

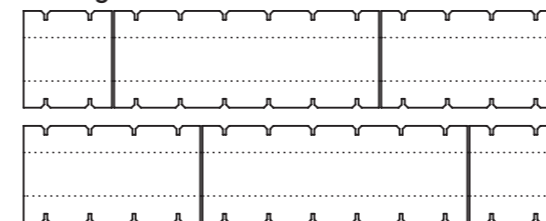


4

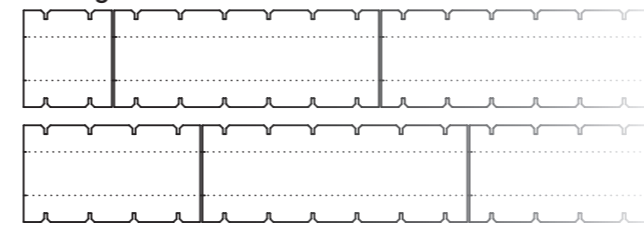
Option Zulehner, Zuzulehner, Zuzuzulehner, ...  
Die überschüssigen Teile einfach im Möbel aufheben.



#### Verlegemuster für Zulehner

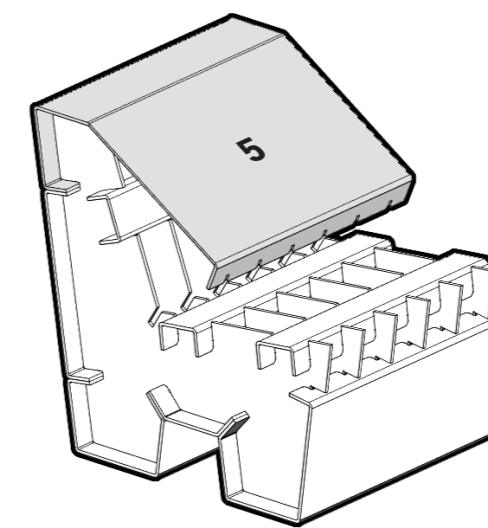


#### Verlegemuster für Zuzulehner und Freunde...



5

1x 5



6

1x 6 1x 6

