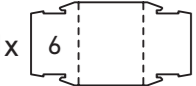
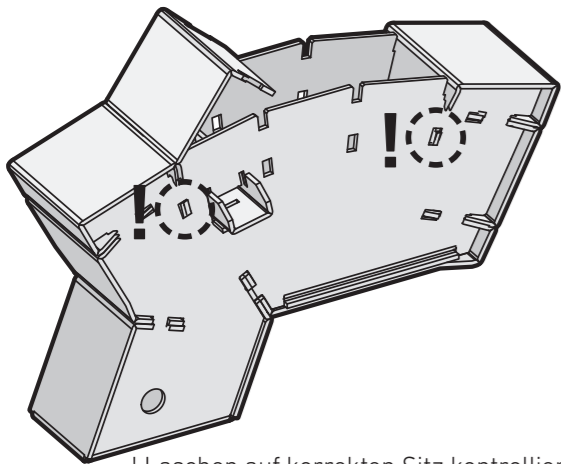
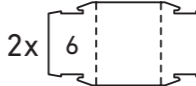
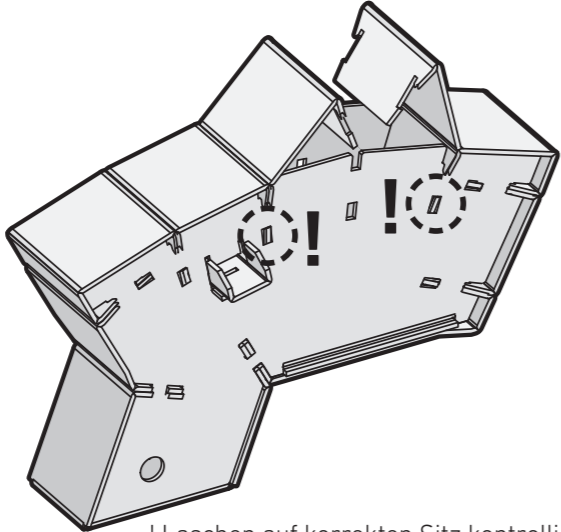


**9** 1x 




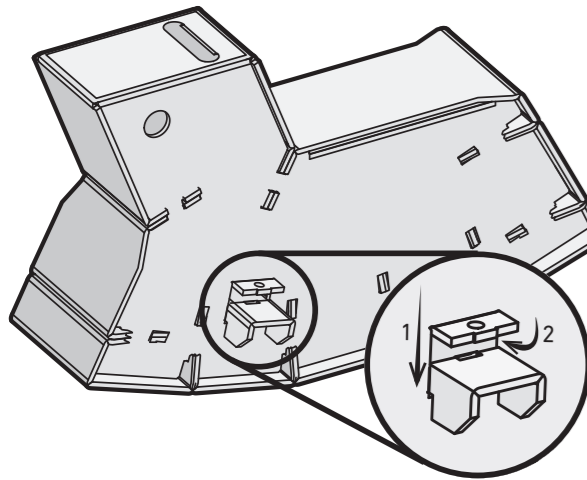
! Laschen auf korrekten Sitz kontrollieren.

**10** 2x 

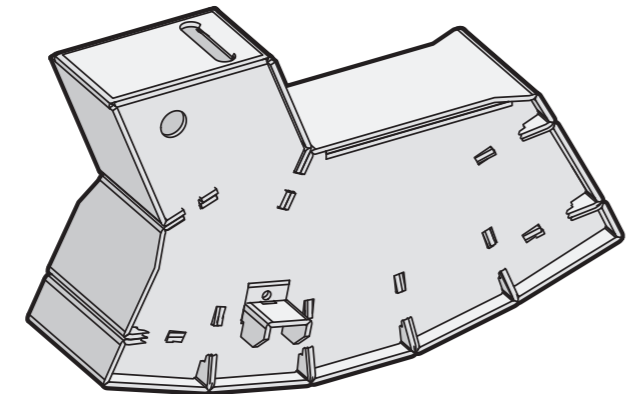


! Laschen auf korrekten Sitz kontrollieren.

**11** 



**12**



**KURTL**

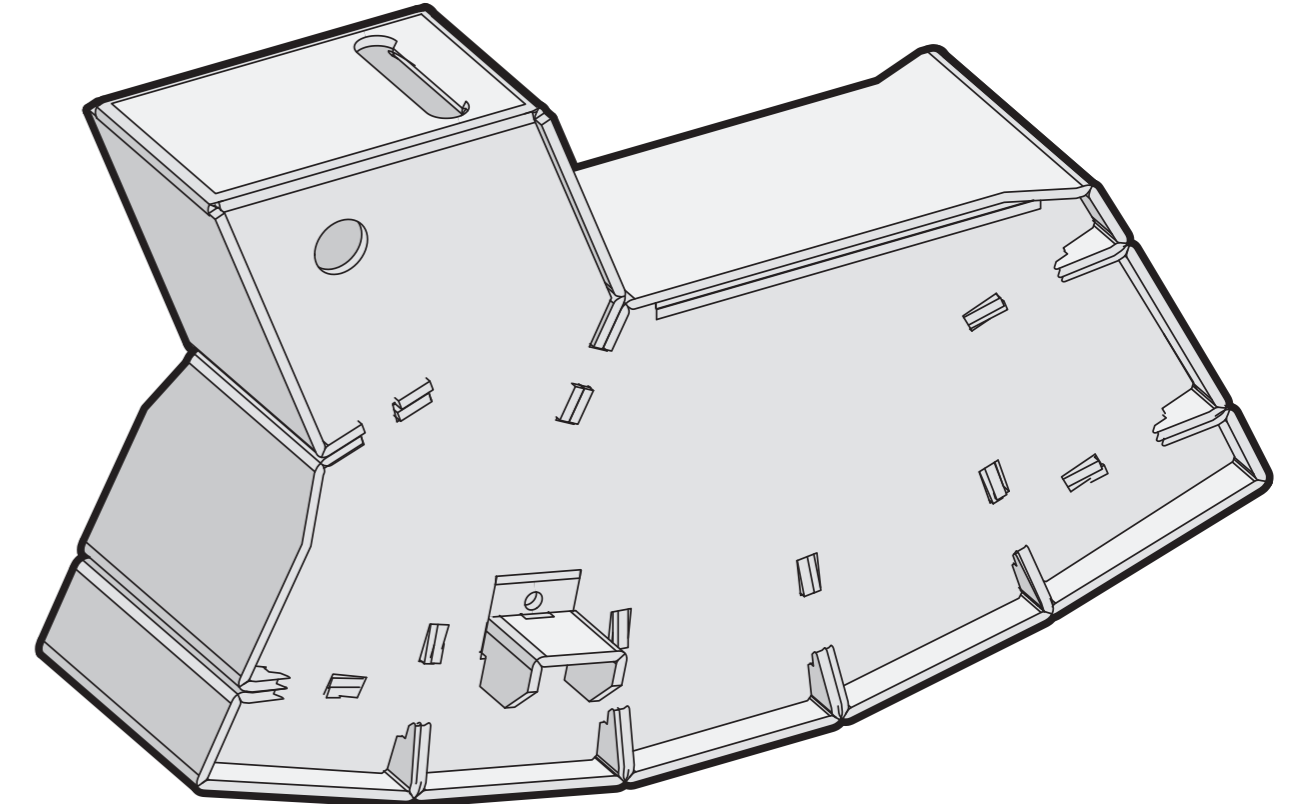
© papplab GmbH 2014 | Druckfehler, Irrtümer und technische Änderungen vorbehalten | 201408



Impressum: papplab GmbH · Jakob-Sigl-Straße 14 · 4100 Ottensheim · office@papplab.at · www.kurtl.com



**WIPLINGER KURTL**



## KURTL IST MÖBEL. UND REVOLUTIONÄR!

Alle KURTL-Kartonmöbel werden ausschließlich aus recyclebarer Pappe in Österreich hergestellt. Nebenbei sind sie einfach im Aufbau und vereinen Stabilität und Leichtigkeit. Abgesehen von der unschlagbaren Funktionalität von KURTL, sollte auch auf das unverkennbare Design hingewiesen werden: klare Linien, kreative Formen, kunstvolle Möbelstücke für die eigenen 4 Wände.

### WIPPLINGER

Das Leben ist ein ständiges Auf und Ab – mit WIPPLINGER macht beides Spaß! Dieses Schaukelpferd ist das beste im Stall. Vor allem aber im Spielzimmer, im Garten und überall dort, wo Kinder gerne losgaloppieren. WIPPLINGER freut sich über Filzstiftmalereien, Stempelkunst und selbst gebastelte Glittermähne. Doch nicht nur bei der Gestaltung sind der Fantasie keine Grenzen gesetzt. Im Bauch des Pferdes versteckt sich Musik. Aufgrund des Hohlkörpers wird Wipplinger mit einem Schlag zur Kindertrommel. Hü-hot stuff!

### Nur zur Sicherheit.

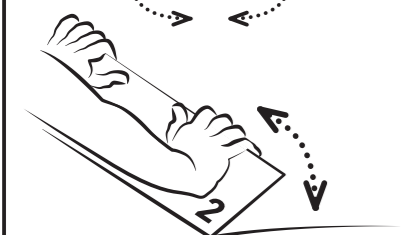
Die KURTL-Kartonmöbel können eine für den Werkstoff Karton typische Randstelle aufweisen, die, genau wie Papier, einen leichten Schnitt zufügen kann. Achten Sie darauf. Um den Aufbau zu erleichtern, falten Sie die Teile gut vor, lassen Sie sich von Tischkanten helfen. Gut zu wissen ist auch, dass der Karton zwei Seiten hat. Die feinen Rippen sind außen und die breiten sind innen.



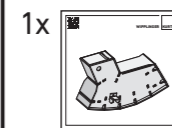
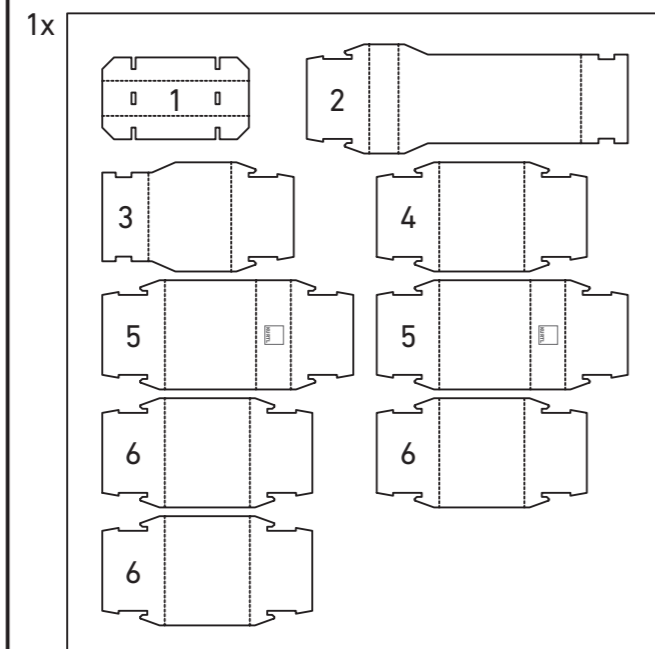
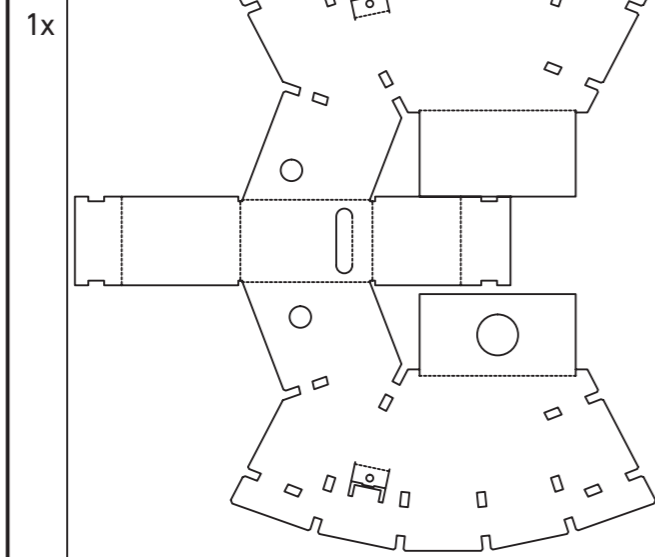
Außen: Nummerierung  
Feine Rippen

Innen: breite Rippen

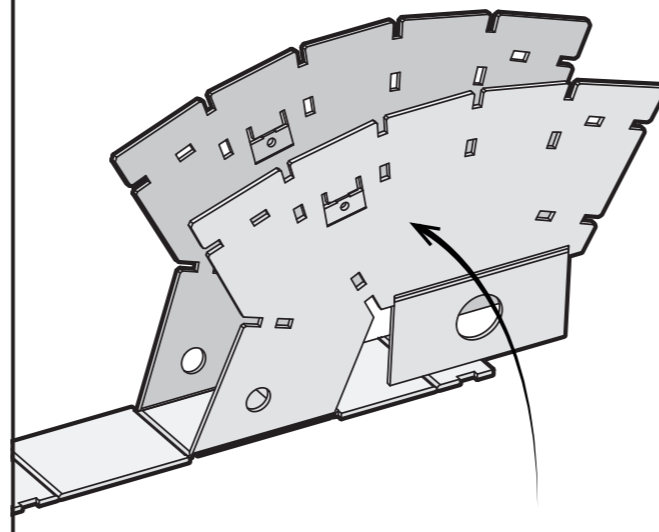
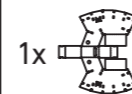
Alle Teile gut vorfalten.  
An den gerillten  
Stellen einmal  
komplett umfalten.



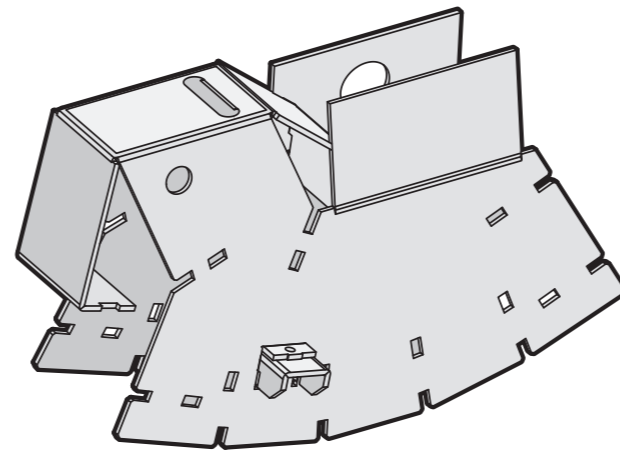
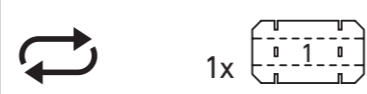
### In der Schachtel:



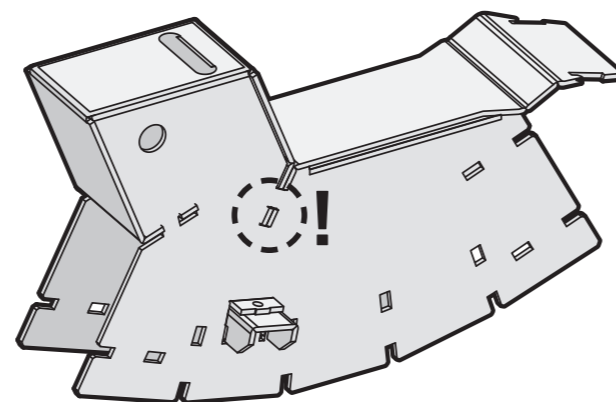
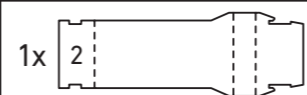
1



2

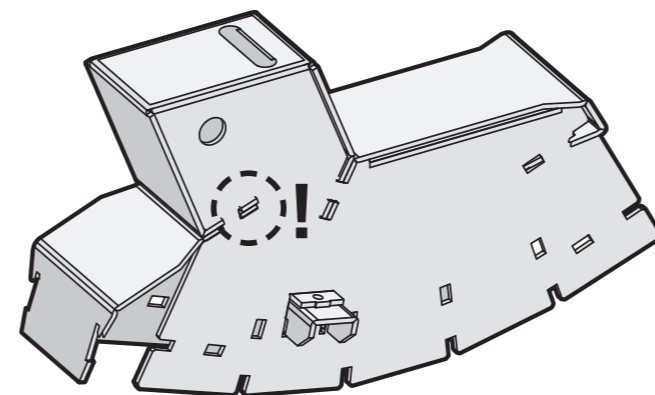
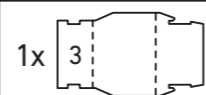


5



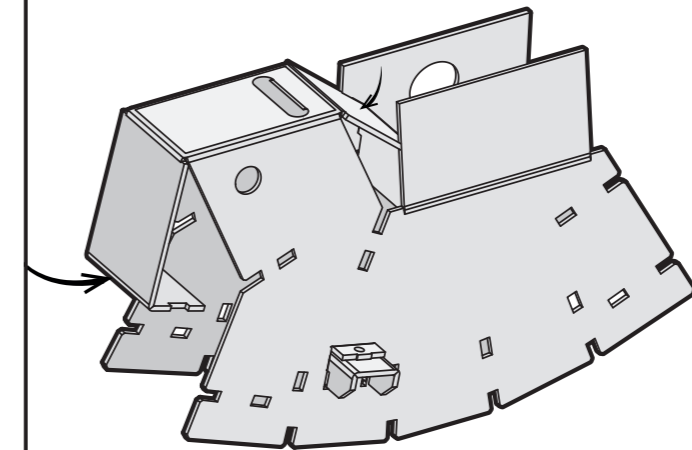
! Lasche auf korrekten Sitz kontrollieren.

6

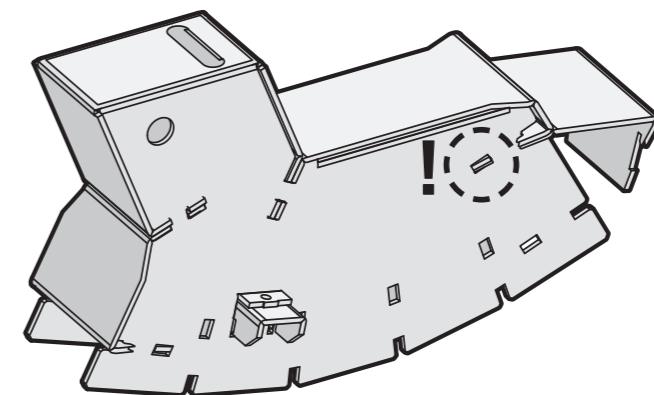


! Lasche auf korrekten Sitz kontrollieren.

3

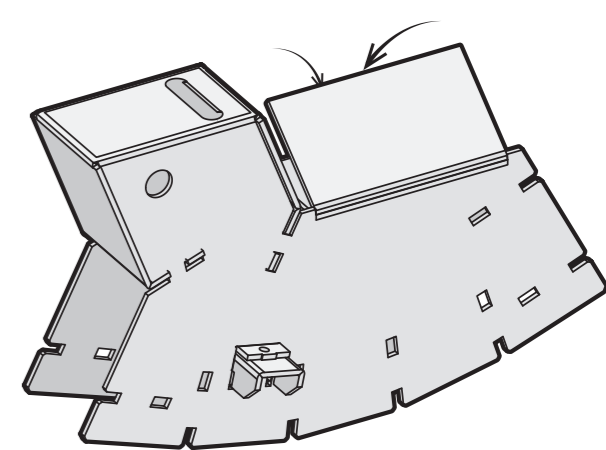


7

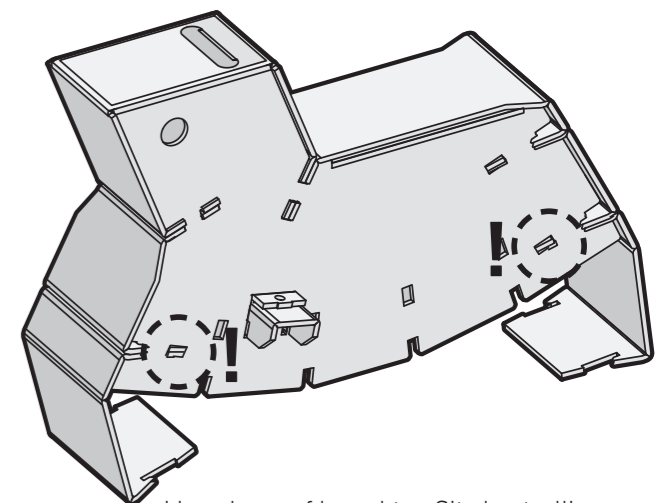


! Lasche auf korrekten Sitz kontrollieren.

4



8



! Laschen auf korrekten Sitz kontrollieren.